

# ECS8204I

## 四口 RS-485 集线器 (HUB)

### 产品说明书

#### 一、产品概述:

ECS8204I 是一款专为解决复杂电磁场环境下 RS-485 大系统要求而设计的 RS-485 总线分割集线器(HUB)。该产品支持传输速率最高达 115.2KBPS,为了保证数据通讯的安全可靠,RS-485 接口端采用光电隔离技术,防止雷击浪涌引入转换器及设备,内置的光电隔离器及 600W 浪涌保护电路,能够提供 2500V 的隔离电压,可以有效地抑制闪电(Lighting)和 ESD,同时可以有效的防止雷击和共地干扰,供电采用外接开关电源供电,安全可靠,非常适合户外工程应用。

在 RS-485 工作模式,采用的判别电路能够自动感知数据流方向,并且自动的切换使能控制电路,轻松解决 RS-485 收发转换时延问题。RS-485 接口传输距离大于 1200 米、性能稳定。广泛用于高速公路收费系统,道路监控系统及电力采集系统中,是一款性能卓越,价格优良的数据接口转换产品。

ECS8204I RS-485 HUB 提供星型 RS-485 总线连接。各端口都具有短路、开路保护。光电隔离 2500V,用户可以轻易改善 RS-485 总线结构,分割网段,提高通信可靠性。当雷击或者设备故障产生时,出现问题的网段将被隔离,以确保其他网段的正常工作。这一性能大大提高了现有 RS-485 网络的可靠性,有效缩短了网络的维护时间。合理的利用 ECS8204I RS-485 HUB 可以助您设计出独特的高可靠的 RS-485 系统。

#### 二、性能参数:

接口特性	标准接口兼容 EIA/TIA 的 RS-232C、RS-485
电气接口	RS-232C 及 RS485 接口为十位接线柱
传输介质	双绞线或屏蔽线
工作方式	异步半双工
工作电源	9-30VDC/350mA
信号指示	电源(PWR)、发送(TXD)、接收(RXD)、故障(CH1-CH4)
隔离度	隔离电压 2500VRMS 500VDC 连续 DC/DC 模块
传输速率	115.2K-300BPS
保护等级	RS-232 接口 ±15KV ESD 保护 RS485 接口每线 600W 的雷击浪涌保护
传输距离	0-5 公里 (115,200-300BPS)
尺寸	120mmX72mmX22mm
使用环境	-40C 到 85C, 相对湿度为 5%到 95%

#### 三、信号指示:

ECS8204I 的前面板共有七个指示灯:

PWR	电源指示,正常时为红色;
TXD	数据发送指示,正常时为绿色闪亮;
RXD	数据接收指示,正常时为黄色闪亮;
CH1-CH4	1-4 口为故障警告指示灯,常亮时表示对应口 1-4 所连接的 RS-485 接口设备出现短路或信号反接的情况;

#### RS-485 端口故障的警告及保护

RS-485 端口故障警告及保护是解决连接多个 RS-485 设备,增强其可靠性的有效方法, ECS8204I 有四个下位机端口,且每个端口都具有短路保护功能,并能工作在关断模式。当任一 RS-485 端口短路只会影响其所在 RS-485 总线系统,不会影响其他接口连接的 RS-485 系统的正常工作。用户可以根据故障警告指示灯迅速判断出故障端口及其他相连的故障设备。

#### 四、电气接口及其定义:

RS232/485输入端信号引脚:

(PIN)	信号定义	信号说明
1	GND	地线
2	GND	地线
3	GND	地线
4	B-	RS485负信号输入
5	A+	RS485正信号输入
6	GND	RS232信号地线
7	RXD	RS232信号接收
8	TXD	RS232信号发送
9	V+	正极 电源DC 9-30V输入
10	V-	负极

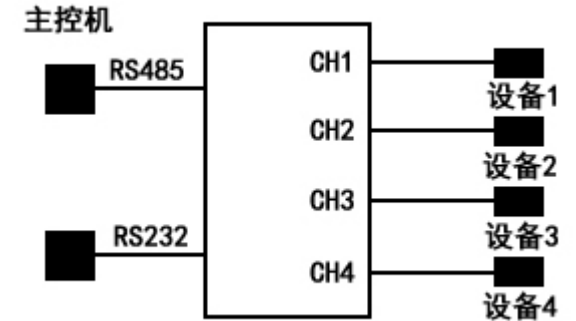
RS485 4路输出端信号引脚:

(PIN)	信号定义	信号说明
1	A+	1路 RS485信号 正
2	B-	1路 RS485信号 负
3	A+	2路 RS485信号 正
4	B-	2路 RS485信号 负
5	A+	3路 RS485信号 正
6	B-	3路 RS485信号 负
7	A+	4路 RS485信号 正
8	B-	4路 RS485信号 负
9	GND	隔离地线
10	GND	隔离地线

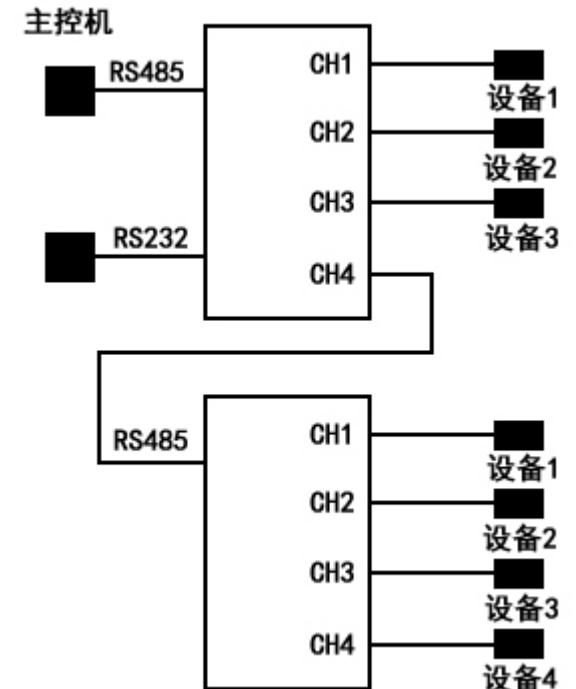
注意 485 输出端的 GND 不能和输入端的 GND 相连。

#### 五、ECS8204I 四口 RS485 HUB 常见几种应用:

1、主控机串口 (RS232/485) 至 4 个高可靠性的 RS485 接口应用



2、主控机串口 (RS232/485) 扩展至多个高可靠性的 RS485 接口的应用,在 RS485 总线上可同时并联 128 个 RS485 集线器:



#### 七、电源及防雷保护

ECS8204I 的所有的 RS-485 接口都具有 600W 的防雷保护,能够有效地抑制闪电 (lighting) 和 ESD,用户使用过程中为了保证通信的安全应可靠接地,避免悬空。