

# ECS8201I

## 工业级 隔离型接口转换器

### 使用说明书

#### 一、概述

ECS8201I 光电隔离型接口转换器，兼容 RS-232C RS-422、RS-485 标准，能够将单端的 RS-232 信号转换为平衡差分的 RS-485/422 信号，内置的光电隔离器，能够提供高达 2500Vrms 的隔离电压，快速的瞬态电压抑制保护器，此保护器被设计用来保护 RS-485/422 接口，采用当今先进的 TVS (TRANSIENT VOLTAGE SUPPRESSOR) 瞬态电压抑制器，正常情况下 TVS 管呈高阻状态，当 TVS 管两端经受瞬间的高能量冲击时，它能以极高的速度将其两端的阻抗降低，吸收一个大电流，从而把其两端的电压钳制在一个预定的数值上，保护后面的电路元件不因瞬态高压冲击而损坏。此保护器可以有效地抑制闪电 (LIGHTNING)，提供每线 600W 的雷击浪涌保护功率，以及各种原因在线路上产生的浪涌电压和瞬态过压，并且极小的极间电容保证了 RS-485/422 接口的高速传输。RS-232 端通过一个 DB9 母头的连接器与兼容 RS-232C 标准接口相连，RS-485/422 端通过接线端子连接。转换器内部带有零延时自动收发转换，独有的 I/O 电路自动控制数据流方向，而不需任何握手信号 (如 RTS、DTR 等)，无需跳线设置实现全双工 (RS-422)、半双工 (RS-485) 模式转换，即插即用。确保适合一切现有的通信软件和接口硬件，不需要对以前的基于 RS-232 的工作方式任何软件的修改。

ECS8201I 隔离型接口转换器可以为点到点、点到多点的通信提供可靠的连接，点到多点每台转换器可允许连接 128 个 RS-485/422 接口设备，数据通讯速率 300-115.2K，带有电源及数据流量指示灯可指示故障情况、支持 RS-232 到 RS-485/422 双向转换。

#### 二、性能参数

接口特性：兼容 EIA/TIA 的 RS232C/485/422 标准；

电气接口：RS232 接口输入 DB9 母头的连接器，RS-485/422 接口输出接线端子

保护等级：RS485/422 口每线 600W 雷击浪涌保护。

隔离度：隔离电压 2500Vrms 500DC 连续

工作方式：异步半双工或异步全双工

信号指示：三个信号指示灯：

电源 (PWR)、发送 (TXD)、接收 (RXD)

传输介质：双绞线或屏蔽线

传输速率：0-115.2K BPS

外形尺寸：120mmX70mmX26mm (含端子, 不含 102.5)

使用环境：-25℃ 到 70℃，相对湿度为 5%到 95%

传输距离：0-1,200 米 (115200bps-9600bps)

#### 三、连接器和信号：

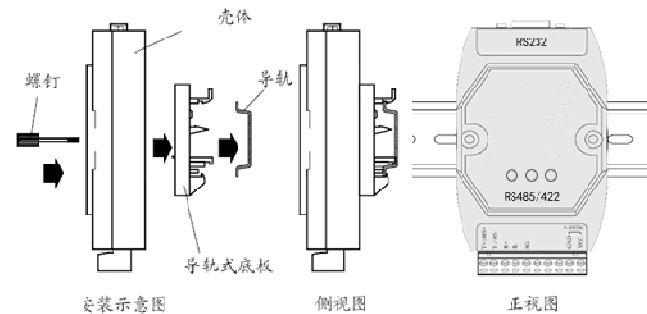
RS-232C DB9 母头引脚分配

(PIN)	RS-232C 接口信号
1	保护地
2	发送数据 (TXD)
3	接收数据 (RXD)
4	数据终端准备 DTR
5	信号地 GND
6	数据装置准备 DSR
7	请求发送 RTS
8	清除发送 CTS
9	响铃指示 RI

RS-485/422 输出信号及接线端子引脚分配

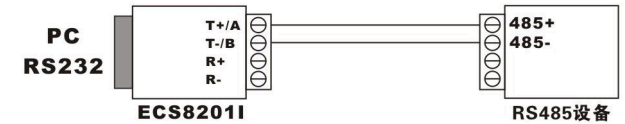
(PIN)	输出信号	RS-422	RS-485
1	T+/A	发 (A+)	RS-485 (A+)
2	T-/B	发 (B-)	RS-485 (B-)
3	R+	收 (A+)	空
4	R-	收 (B-)	空
5	GND	地线	
6	N/A	空	
7	N/A	空	
8	N/A	空	
9	V+	电源正极 DC 9-30VDC 供电	
10	V-	电源负极	

#### 四、导轨安装示意图：

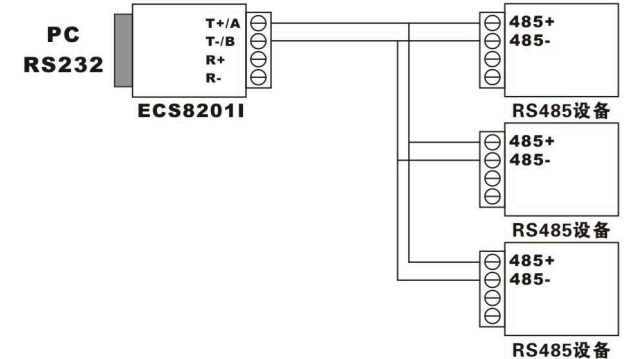


#### 五、通信连接示意图

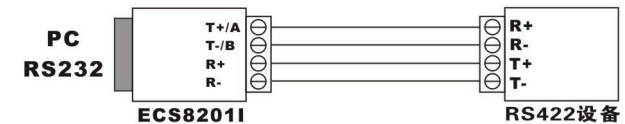
1、RS485 点对点/二线半双工通讯



2、RS485 点到多点/二线半双工通讯



1、RS422 点到点/四线全双工



2、RS422 点到多点/四线全双工

